

S125D

SERIES LENS Ø125mm - 105dB



신호음 내장 경고등/표시등
Warning/Signal Light with Siren

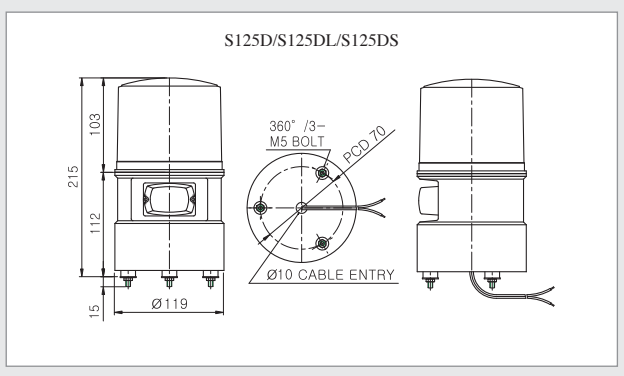


S125D

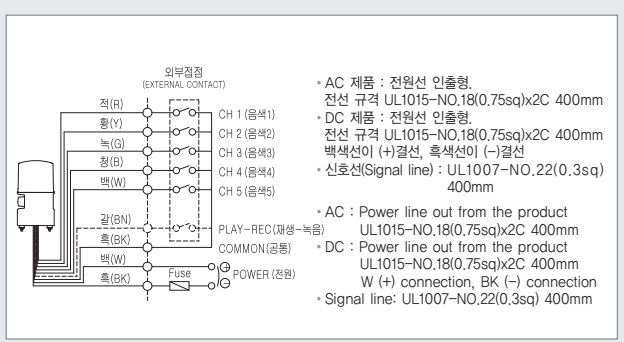
S125DLR

S125DL/S125DS

외형도 (External view drawing)



결선도 (Connection Diagram)



※ 표준제품은 음색 신호선이 인출됩니다. 신호선을 외부접점에 연결하여 원하는 음색을 선택하십시오.

※ In case of standard product, signal sound tone line can be drawn out. Select sound tone by connecting signal line to outside contact.



경고등과 폰의 외경이 동일한 콤팩트한 구조

원격 감시, 무인안내 시스템, 각종 기계의 원거리 정보전달

- 경고등과 폰의 외경이 동일한 콤팩트한 구조의 신호음 내장제품
- 본사만의 독특한 폰 내장 구조를 채택, 동종업체 유사품 중 가장 작은 외형으로 다양한 기능을 발휘
- 원격감시 장비, 무인안내 시스템, 고급 주차설비, 각종 자동화 기계의 시청각 신호전달에 적합
- 전구, 고휘도 LED, 크세논램프 중 용도에 가장 적합한 광원 선택
- 그로브 색상 : ■적-R ■황-A ■녹-G ■청-B
- 재질 : 그로브-AS, 몸체-ABS
- 기술 인증 : CE
- 보호 등급 : IP54, 옥외설치 가능

- Signal sound built-in product of compact design with the same external diameters of horn and lens
- Smaller than any other similar products of rivals and having a variety of functions by employing this company's own unique built-in horn structure
- Suitable to transmit audible-visual signal for remote surveillance machines, manless information system, high-grade parking equipment and automation systems
- Users can select the best suitable light source among bulb, high-brightness LED and xenon lamp
- Lens color : ■-R ■-A ■-G ■-B
- Material : Lens-AS, Body-ABS
- Certificate : CE
- Protection class : IP54, outdoor installation possible

형식 Model	내장음 Built-in sound	음량 dB/m (Max)	전압 Rated Voltage	색상 Color	중량 Weight
S125D 전구반사경회전형 Bulb Revolving Light	WS 경고음 5음 5 Warning sounds	105dB	· DC 12V · DC 24V · AC 110V · AC 220V	■적-R ■황-A ■녹-G ■청-B	S125D DC-1.07Kg AC-1.46Kg
S125DLR LED반사경회전형 LED Revolving Light	WM 멜로디 5음 5 Melodies	105dB			S125LR DC-1.03Kg AC-1.45Kg
S125DL LED 점등/점멸형 LED Steady Up/Flashing Light	WA 알람 5음 5 Alarms	103dB			S125DL DC-0.92Kg AC-1.31Kg
S125DS 크세논램프 스트로브형 Xenon Lamp Strobe Light	WV 음성신호 3채널 3 Voice signals	95dB			S125DS DC-0.96Kg AC-1.34Kg

• 표시등부의 상세사양은 page 53~57 S125 Series를, 음색에 대한 상세사양은 page 8~9 를 참고하십시오.

• 외부접점을 이용한 결선도는 좌측 결선도를, 트랜지스터(I/O유닛)를 이용한 결선도는 Page13를 참조하시기 바랍니다.

- For detailed specification
 - signal light : see S125 series in page 53~57.
 - sound tone : see page 8~9.
- Refer to above diagram for wiring by using external contact point and refer to page 13 for wiring by using transistor(I/O unit)

S125D SERIES 사양지정(Order Specification)

S125D	- WS	- 24	- A
형식(Model)	음색(Sound tone)	전압(Voltage)	색상(Color)
· S125D	· WS(경고음)	· 12-DC12V	■R-적(Red)
· S125DLR	· WM(멜로디)	· 24-DC24V	■A-황(Amber)
· S125DL	· WA(알람)	· 110-AC110V	■G-녹(Green)
· S125DS	· WV(음성)	· 220-AC220V	■B-청(Blue)

LIGHT WITH SIREN